

令和2年度

業務報告書

群馬県住宅供給公社

目 次

I	事業の概要	1
	令和2年度業務報告総括表	2
1.	賃貸住宅管理事業	
	(1) 公社賃貸住宅	3
	(2) 元総社公社賃貸住宅	4
2.	賃貸施設管理事業	
	(1) 賃貸店舗	5
	(2) 賃貸宅地	5
3.	管理受託住宅管理事業	
	(1) 公営住宅等	6
	(2) 高齢者向け優良賃貸住宅（管理受託）	6
4.	駐車場管理事業	
	(1) 県営住宅駐車場	7
	(2) 富岡市長久保市営住宅駐車場	7
5.	受託事業	
	(1) 公共建築物等の設計・積算及び工事監理	7
	(2) 住宅関連情報提供事業（住宅相談等）	7
6.	公社ビル管理事業	8
7.	分譲住宅事業	8
8.	その他事業	8
	(1) その他の事業	8
	(2) 長期割賦事業	8
II	理事会の開催及び役員に関する事項	
1.	理事会の開催	9
2.	役員名簿	9
3.	役員の異動	10
III	組織及び役職員の配置状況	11
IV	資料 県・各市町営住宅管理及び住宅相談実績	12～16

※各管理状況等は、令和3年3月31日時点の数値であり、金額の表示は、消費税を含んでいる。

I 事業の概要

本年度は、当公社の経営指針である第2期中期経営計画(平成28年度～平成32年度)の5カ年目として、この計画に基づき、目標に掲げた「経営健全化の推進、地方公共団体との連携・支援、堅実な自主事業の推進、適切な住情報の提供、人材育成と技術の活用・継承」を基本として事業を展開した。

また、同計画の次期計画として、20年後を見据えた、今後10年間の当公社の経営方針を定める「中期経営計画2021(2021～2030年度)」を策定した。

主な事業活動は、次のとおりである。

公的賃貸住宅の一体的管理を推進するため、各種の賃貸管理事業を行い、「賃貸住宅管理事業(自主物件)」では、公社賃貸住宅13団地681戸の管理を行った。

管理代行者として管理を受託した「管理受託住宅管理事業」では、県営住宅及び前橋市、高崎市、桐生市、太田市、館林市、富岡市の各市営住宅並びにみなかみ町営住宅の管理を受託し合計435団地27,316戸の管理を行った。

その他、一部業務受託方式で、渋川市営住宅19団地588戸の管理を行い、これらにより、県、市及び町(計9公共団体)の公営住宅等管理数の合計は454団地27,904戸となり、全県下の約8割の公営住宅等の管理を行った。

県営住宅駐車場管理事業では、入居者の利便性を高めるために拡幅等の修繕を実施し合計91団地11,773区画の管理を行った。

なお、「駐車場リバイバル計画」により、平成30年度から5カ年をかけて集中的に駐車場環境の改善に取り組むこととしている。

その他事業では、群馬県から受託した住宅関連情報提供事業の「ぐんま住まいの相談センター」において、来場者への相談及び電話相談、弁護士等に委託した専門相談会を行い、更に、臨時相談会を前橋、高崎及び伊勢崎市内で実施し、県民の住宅に関する相談等を行った。

公社ビル管理事業については、公社ほか13団体へ賃貸し、順調に推移している。

令和2年度業務報告総括表

区 分		内 訳	事 業 量		
1	賃貸管理住宅事業	(1) 公社賃貸住宅管理・維持修繕工事	12団地	22棟	609戸
		(2) 元総社公社賃貸住宅・維持修繕工事	1団地	1棟	2施設72戸
2	賃貸管理施設事業	(1) 賃貸店舗	4団地	10店舗	1,047.87 m ²
		(2) 賃貸宅地	16,827.25 m ²		
3	管理受託住宅管理事業	① 県営住宅	102団地	10,068戸	
		② 前橋市営住宅	85団地	5,390戸	
		③ 高崎市営住宅	96団地	4,119戸	
		④ 桐生市営住宅	50団地	2,779戸	
		⑤ 太田市営住宅	40団地	3,136戸	
		(1) ⑥ 館林市営住宅	39団地	777戸	
		⑦ 富岡市営住宅	12団地	526戸	
		⑧ みなかみ町営住宅	11団地	521戸	
		小 計	435団地	27,316戸	
		⑨ 渋川市営住宅	19団地	588戸	
		小 計	19団地	588戸	
		合 計	454団地	27,904戸	
(2) 高齢者向け優良賃貸住宅（管理受託）	1団地	1棟	29戸		
4	駐管理車場事業	(1) 県営住宅駐車場	91団地	11,773区画	
		(2) 富岡市長久保市営住宅駐車場	1団地	18区画	
5	受事託業	(1) 公共建築物等の設計・積算及び工事監理	5事業主体7件		
		(2) 住宅関連情報提供事業（住宅相談等）	1,146件		
6	公管社理ビ事業	事務所管理・維持修繕	1,520.61m ² 入居団体数：公社ほか13団体		
7	分住讓宅	分讓住宅事業	- 件		
8	その事業 長期事業 割業	(1)～(7) 前橋市風呂機器レンタル事業等	7事業	1,003件	
		支払債務	3団地		

1. 賃貸住宅管理事業

(1) 公社賃貸住宅

公社が保有している賃貸住宅等を次のとおり賃貸し管理した。

団地別管理戸数

建設年度	団地名	所在地	構造・階数	管理戸数	賃貸料 (月額:円)	駐車場		入居戸数 (戸)
						区画数	使用料 (月額:円)	
昭和40年度 (H24年10月取得)	サン・コーポラス 総社	前橋市	RC造4階建 2棟	39戸	35,700～	46	3,850	35
昭和41年度	南 橋	〃	〃 5階建 1棟	20戸	24,200～	20	3,300	17
昭和42年度	井 野	高崎市	〃 4階建 〃	16戸	24,700～	18 7	2,200 3,300	16
昭和43～45年度	大 利 根	前橋市	〃 4・5階建 4棟	90戸	27,000～	129 15	2,200 3,300	73
昭和46～48年度	広 瀬	〃	〃 3・5階建 4棟	112戸	29,200～	148	2,200	85
昭和51年度 (H24年3月取得)	サン・コーポラス 中居	高崎市	〃 5階建 2棟	79戸	21,200～	84	4,070	75
平成5年度 (H11年8月取得)	レスポワール錦	桐生市	〃 6階建 1棟	20戸	58,000	19 7	5,238 3,144	16
平成6年度 (H22年7月取得)	NBフィロ	〃	〃 5階建 〃	25戸	44,000～	51	3,300	25
〃 (H24年3月取得)	グレイス高崎	高崎市	〃 6階建 〃	36戸	53,000～	36	5,500	35
〃 (H27年3月取得)	サン・コーポラス 太田細谷	太田市	〃 5階建 2棟	80戸	31,600～	106 16	3,300 2,200	67
平成4年度 (H27年3月取得)	サン・コーポラス 三野谷	館林市	〃 〃	80戸	31,100～	55	2,750	62
平成5年度 (H29年1月取得)	ベルコート かたおか	高崎市	〃 3階建 1棟	12戸	53,000	13	3,300	11
合計	12団地		22棟	609戸		770		517
※RC造とは、鉄筋コンクリート造の略である。(以下同じ)							全体入居率	84.9%

維持修繕工事

区 分	修 繕 内 容	工 事 費	
		件数(件)	金額(千円)
計 画 修 繕	屋根防水、外壁改修、量水器交換等	2	20,130
共同施設管理	エレベーター、給水施設、消防施設ほか	43	8,470
一 般 修 繕	漏水及び空家修理ほか	539	69,620
合 計		584	98,220

公社賃貸住宅再生計画策定(中期経営計画含む)

区 分	内 容	件数(件)	金額(千円)
計 画 策 定	団地ごとの役割・再生、取り組み方針策定等	1	10,857

(2) 元総社公社賃貸住宅

少子高齢社会に対応した単身高齢者や要介護者が安心して日々生活できるサービス付き高齢者向け住宅、入居者同士が交流し助け合いながら暮らす新しい住まい方のコレクティブハウス、そして、高齢者支援施設を併せ持つ多機能型の賃貸住宅として管理運営した。なお、当初設置した子育て支援施設を改修し、高齢者支援施設(デイサービスセンター)として運用を開始した。

RC造 3階建 延床面積4,485.95㎡

建設年度	所在地	階数・区分		管理数	賃貸料(千円)	入居数
平成25年度	前橋市	1階	コレクティブ型賃貸住宅	12戸	4,152	8戸
			高齢者支援施設(デイサービス施設ほか)	1施設	13,388	1施設
			高齢者支援施設(子育て支援施設から用途変更)	1施設	1,145	1施設
		2・3階	サービス付き高齢者向け住宅	60戸	49,318	58戸
		駐車場		(43区画)	1,003	20区画
合 計					69,006	
※高齢者支援施設定員60人、新設高齢者支援施設定員19人					全体入居率	90.5%

維持修繕工事

区 分	修 繕 内 容	工 事 費	
		件数(件)	金額(千円)
計 画 修 繕	量水器交換	1	2,794
維持修繕工事	エレベーター、自動ドア、消防等保守点検、一般修繕ほか	65	13,941
合 計		66	16,735

2. 賃貸施設管理事業

(1) 賃貸店舗

次の団地1階部分の店舗および事務所を賃貸し管理した。

団地別管理戸数

団地名	所在地	区分	管理店舗数	貸出店舗数	賃貸面積(m ²)	家賃収入等(千円)	備考
東金井県営住宅	高崎市	店舗	7	7	626.25	11,182	東金井団地1階
広瀬第二県営住宅	前橋市	店舗	1	1	73.59	726	広瀬団地1階
レスポワール錦	桐生市	事務所	1	1	265.22	1,980	公社賃貸1階
下細井	前橋市	事務所	1	1	82.81	990	下細井団地 利便施設用地
合 計 4団地			10	10	1,047.87	14,878	

維持修繕工事

区 分	修 繕 内 容	工 事 費	
		件数(件)	金額(千円)
維持修繕工事	一般修繕、自動ドア保守ほか	14	2,198

(2) 賃貸宅地

前橋市広瀬第二団地(県営住宅)のほか、店舗、駐車場、ガス基地及び定期借地土地として賃貸し管理した。

区 分	賃 借 人	賃貸面積(m ²)	賃貸料(千円)	備 考
県 営 住 宅	群 馬 県	2,037.08	2,338	広瀬第二団地(M棟1~4階、N棟2~4階)
店 舗	店 舗 譲 受 人	1,219.14	1,265	広瀬第二団地(N棟1階7名)
県営住宅駐車場	県営住宅入居者	340.60	813	広瀬団地 30区画
店 舗	利便施設経営者	2,853.86	3,402	下細井団地利便施設用地(3区画)
駐 車 場	太 田 市	998.50	1,370	浜町「斎場駐車場」
ガ ス 基 地	高崎市ガス事業(協)	125.00	70	高崎市「宿横手団地」
〃	(株)シバヤマ	110.00	128	藤岡市「本郷団地」
定 期 借 地	建 物 譲 受 人	9,143.07	5,887	「東長岡団地」 17区画
				「下細井団地」 18区画
合 計		16,827.25	15,273	

3. 管理受託住宅管理事業

(1) 公営住宅等

県、市及び町から公営住宅等の管理を次のとおり受託した。

No.	受託先	管理開始	管理方法	管理期間	規 模	受託料(千円)	備 考
1	群馬県	平成18年4月	管理代行	自:平成30年4月 至:令和 3年3月	102団地 10,068戸	1,028,719	
2	前橋市	平成26年4月		自:令和 2年4月 至:令和 5年3月	85団地 5,390戸	465,761	
3	高崎市	平成19年4月		自:令和 2年4月 至:令和 5年3月	96団地 4,119戸	347,200	
4	桐生市	平成18年4月		自:平成29年4月 至:令和 4年3月	50団地 2,779戸	172,768	
5	太田市	平成18年4月		自:平成29年4月 至:令和 4年3月	40団地 3,136戸	324,907	
6	館林市	平成24年4月		自:平成30年4月 至:令和 3年3月	39団地 777戸	63,100	
7	富岡市	平成28年4月		自:平成31年4月 至:令和 4年3月	12団地 526戸	96,914	
8	みなかみ町	平成27年10月		自:令和 2年4月 至:令和 5年3月	11団地 521戸	81,353	
	小計	8件			435団地 27,316戸	2,580,722	
9	渋川市	平成25年4月	一部受託	自:令和2年4月 至:令和3年3月	19団地 588戸	2,299	受託内容:家賃等収納
	小計	1件			19団地 588戸	2,299	
	合計	9件			454団地 27,904戸	2,583,021	

※1 県営住宅については、本社において県民サービスの一環として土曜日営業を行っている。

また、保健師等による高齢者及び障がい者世帯への巡回訪問などの生活支援を行っている。

※2 受託料は、受託業務内容及び業務範囲によって差異がある。なお、管理戸数の内訳及び申込、入居、退去事務の実績等については、IV資料に記載のとおり。

(2) 高齢者向け優良賃貸住宅(管理受託)

高齢者向け優良賃貸住宅を建設したオーナーから委託を受け、次のとおり管理した。

建設年度	管理開始	団 地 名	管理戸数等	入居戸数(戸)
平成20年度	平成20年11月	ノ・メゾン広瀬川	1棟 29戸	23

4. 駐車場管理事業

(1) 県営住宅駐車場

県営住宅入居者へ駐車場を貸出し管理した。

規 模	使用料収入等(千円)	備 考
91団地 11,773 区画	285,481	

・県営住宅駐車場整備等

広瀬第二県営住宅(前橋市)、中居県営住宅(高崎市)の拡幅・増設等の改築及び各団地の区画線、区画番号、駐車禁止表示板等の修繕を実施した。

区 分	内 容	区画数(区画)	工事費(千円)
改 修 工 事	拡幅・増設ほか	94	4,081
修 繕 工 事	区画線等修繕等	1,774	18,949
合 計		1,868	23,030

(2) 富岡市長久保市営住宅駐車場

長久保市営住宅入居者の2台目駐車場及び近隣住民に対し、18区画の駐車場を貸出し管理した。

規 模	使用料収入等(千円)	備 考
1団地 18 区画	533	契約区画数13

5. 受託事業

(1) 公共建築物等の設計・積算及び工事監理

公共団体と連携を図り公社の建築技術のノウハウを活用し、群馬県ほか4事業主体(公共建築物、公共施設等)の設計・工事監理を7件受託した。

区 分	業 務 内 容	委託元	件数(件)	受託料(千円)
公共施設改修工事	改修工事設計・工事監理	群馬県等	7	16,093

(2) 住宅関連情報提供事業(住宅相談等)

「ぐんま住まいの相談センター」において、次のとおり住宅関連情報提供事業を行った。

- 常設相談 : 来場による相談及び電話相談を行った。
- 専門相談会 : 法律・建築・不動産の各種専門家相談を年間53回実施した。
- 臨時相談会 : 前橋、高崎及び伊勢崎市内の大型商業施設等で計6日間開催した。
- 住宅設備機器の体験 : 勾配の異なる階段の昇降体験及び高齢者疑似体験装具装着による疑似体験等を実施した。
- パンフレット等の作成 : 住まいに関連するパンフレット等の作成及び配布を行った。
- 住教育推進 : 大学・市民団体等と連携して、住宅・住生活に関するセミナーやイベントを開催した。
- 空家活用・住みかえ支援事業の推進 : 群馬県の総合窓口として相談業務を行った。
- その他情報提供 : 主にホームページにおいて、各自治体における融資助成制度、相談事例等の住宅関連情報提供を行った。また、群馬県ゆとりある住生活推進協議会内に設立した「群馬県安心リフォーム事業者登録制度」により、リフォームに関する情報を広く発信した。

※住宅相談実績は、IV資料に記載のとおり。

区 分	受 託 先	受託料(千円)	備 考
住宅関連情報提供	群馬県	19,800	

6. 公社ビル管理事業

昭和56年に建設した地上4階、地下1階の建物及び敷地、駐車場を管理した。
入居団体は、公社ほか13団体である。

区 分	面積(㎡)	賃貸面積(㎡)	賃貸料(月額)	備 考
建 物	2,552.48	1,520.61	1,331(円/㎡)	
土 地	1,309.40	—	—	公社ビル用地(県借地)
構外駐車場	173.41	—	—	〃

維持修繕工事

区 分	修 繕 内 容	工 事 費	
		件数(件)	金額(千円)
一 般 修 繕	空調不備補修ほか	16	1,297
計 画 修 繕	屋上電気設備塗装等	1	674
合 計		17	1,971

7. 分譲住宅事業

分譲事業については、「ロイヤルタウンみずき野」の事業完了以降休止しているが、地方公共団体からの要請に基づく住宅政策と連携した事業については、実施を検討していく。

8. その他事業

(1) その他の事業

区 分	契約相手	件数(件)	受託料等(千円)	備 考
(1) 前橋市営住宅風呂機器レンタル事業	前橋市営住宅入居者	338	13,500	市・事業者と連携し入居時初期費用の軽減、風呂機器の安全性向上等のサービスを行うことで入居促進を図る。 令和2年度設置数:64台 契約件数:338台
(2) 自動販売機設置	各企業	36	1,080	公社賃貸住宅・県営住宅敷地等に36台設置。災害時には団地及び地域住民に無償供給する。
(3) ホームページバナー広告	各企業	3	553	公社ホームページ上に広告掲載
(4) カタログボックス使用	各企業	6	52	民間企業 6社、6スペース
(5) 群馬県ゆとりある住生活推進協議会	同協議会	1	2,124	当該協議会の運営等に関する業務の受託
(6) マンション管理(サンハイツ高崎) 一部事務管理業務の受託	管理組合	1	1,211	一部事務管理業務 (会計の収入、支出の調定及び収納)
(7) 公社賃貸住宅等 予約制駐車場サービス事業	タイムズ24(株)	618	136	公社賃貸住宅等の一部駐車場をタイムズ24(株)と連携し、予約制駐車場サービス事業を実施する。
合 計		1,003	18,656	

(2) 長期割賦事業

管理期間(20年間)がすでに終了している下記の旧特定優良賃貸住宅については、共同事業者として公社が連帯債務者になっていることから、建設資金返済終了までの間、事務処理等を行う。

建設年度	団 地 名	返済終了年度	備 考
平成4年度	高崎ニートハイツ	令和 9年度	借入先:群馬県
〃	ヴィラMRK8	令和15年度	〃
平成5年度	アピタシオン深町	令和11年度	〃
合 計	3団地		

Ⅱ 理事会の開催及び役員に関する事項

1. 理事会の開催

日 時	場 所	議 案 及 び 議 決 の 結 果
第132回 書面表決 表決日 令和2年5月28日	—	第1号議案 令和元年度業務報告について 第2号議案 令和元年度一般会計決算の認定について 第3号議案 群馬県住宅供給公社規程の一部改正について 以上の議案は、すべて原案どおり可決
第133回 令和3年3月18日 午前10時	住宅公社ビル 多目的ホール	第1号議案 令和3年度事業計画・資金計画について 第2号議案 規程の新設、改正について 以上の議案は、すべて原案どおり可決

2. 役員名簿

(令和3年3月31日現在)

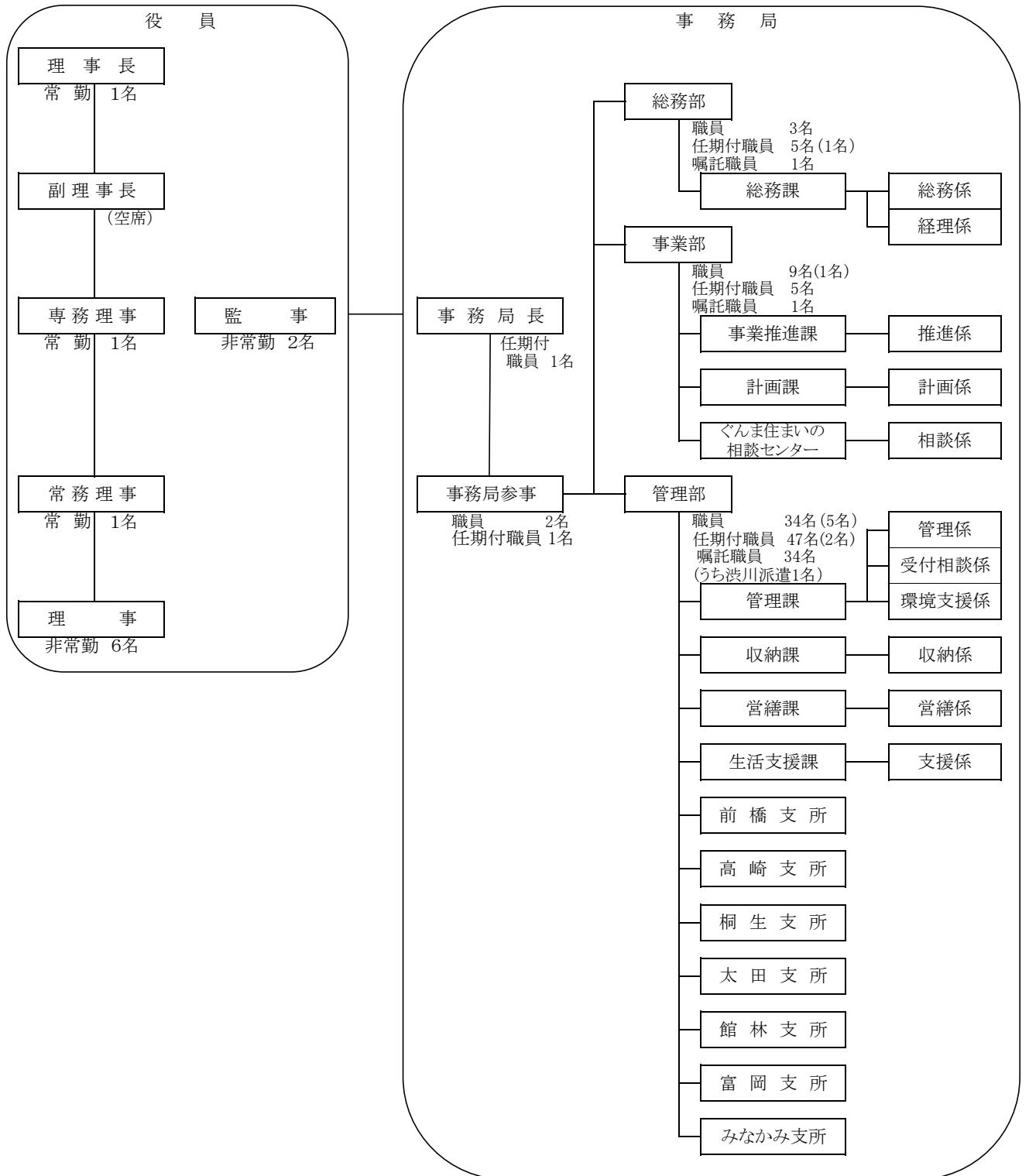
役 職 名	氏 名	専任・兼任の別	就任年月日	(当初就任年月日)	(任期満了予定)
理 事 長	中 島 聡	専 任	31. 4. 1	(31. 4. 1)	(4. 3. 31)
専務理事	佐 藤 雅 彦	専 任	31. 4. 1	(31. 4. 1)	(3. 3. 31)
常務理事	岡 田 孝 義	専 任	2. 4. 1	(28. 4. 1)	(5. 3. 31)
理 事	清 水 聖 義	兼任(太田市長)	2. 9. 1	(23. 4. 1)	(5. 8. 31)
理 事	星 名 建 市	”(県議会議員)	3. 2. 18	(3. 2. 18)	(5. 8. 31)
理 事	友 松 寛	”(県総務部長)	2. 9. 1	(2. 4. 1)	(5. 8. 31)
理 事	岩 下 勝 則	”(県県土整備部長)	2. 9. 1	(31. 4. 1)	(5. 8. 31)
理 事	紺 正 行	”(弁護士)	2. 9. 1	(20. 9. 1)	(5. 8. 31)
理 事	星 和 彦	”(大学教授)	2. 9. 1	(20. 9. 1)	(5. 8. 31)
監 事	福 田 芳 美	”(県会計管理者)	2. 4. 1	(2. 4. 1)	(4. 11. 29)
監 事	小 池 幸 男	”(公認会計士)	3. 3. 1	(30. 3. 1)	(6. 2. 28)

3. 役員の変動

役職名	氏名	就任	退任	年月日	摘要
理事	金井 康夫		○	2. 5. 21	(県議会議員)
理事	多田 善洋	○		2. 5. 22	(県議会議員)
			○	3. 2. 17	(県議会議員)
理事	星名 建市	○		3. 2. 18	(県議会議員)
理事	友松 寛	○		2. 4. 1	(県総務部長)
監事	福田 芳美	○		2. 4. 1	(県会計管理者)

III 組織及び役職員の配置状況

(令和3年3月31日現在)



役員			職員				合計
常勤	非常勤	計	職員	任期付	嘱託	計	
3	8	11	42	56	36	134	145

職員・任期付職員の内訳は、事務 68名、技術 24名である。

IV 資料

1. 県・各市町営住宅管理実績

(1) 県営住宅（管理代行）

① 管理戸数102団地 10,068戸

所在地	団地数	戸数(戸)	所在地	団地数	戸数(戸)	所在地	団地数	戸数(戸)
前橋市	15	2,133	渋川市	3	181	草津町	1	54
高崎市	22	2,885	藤岡市	3	382	板倉町	1	16
桐生市	11	972	富岡市	6	316	大泉町	1	96
伊勢崎市	13	1,008	安中市	5	302	邑楽町	1	54
太田市	11	1,074	みどり市	1	2			
沼田市	1	80						
館林市	7	513						

本年度の管理戸数の増減

団地名	所在地	新築(戸)	建替(戸)	改善(戸)	除却(戸)	差引増減(戸)
向町	前橋市	-	-	-	4	△ 4
萩町	前橋市	-	-	-	8	△ 8
江木	高崎市	-	-	-	12	△ 12
浜尻第一	高崎市	-	-	-	4	△ 4
天神第二	桐生市	-	-	-	4	△ 4
宗高	伊勢崎市	-	-	-	4	△ 4

② 申込・入居・退去事務

本年度の申込は739件で、456世帯が入居し、547世帯が退去した。平成20年度から募集方法は定期募集としていたが、令和2年7月から毎月の抽選募集を実施している。なお、抽選募集以外(74団地)は、随時募集としている。

(単位:件)

内容	月	4月	5月	6月	7月	8月	9月	10月	11月	12月	1月	2月	3月	計	
申込 受付	定期(抽選)	38	0	0	37	10	26	17	16	17	11	11	27	210	
	随時	通常	50	34	44	65	40	40	39	35	37	38	45	62	529
		罹災	0	0	0	0	0	0	0	0	0	0	0	0	0
	計	88	34	44	102	50	66	56	51	54	49	56	89	739	
入居	定期(抽選)	17	0	0	12	1	7	9	7	5	5	4	19	86	
	随時	通常	31	13	14	34	49	31	39	49	30	23	19	38	370
		罹災	0	0	0	0	0	0	0	0	0	0	0	0	0
	計	48	13	14	46	50	38	48	56	35	28	23	57	456	
退去	通常	58	38	35	41	39	45	50	36	54	41	42	68	547	
	罹災	0	0	0	0	0	0	0	0	0	0	0	0	0	
	計	58	38	35	41	39	45	50	36	54	41	42	68	547	

※ 令和3年3月募集の申込(27件)のうち、当選者の入居は令和3年4月1日以降となる。

(2)前橋市営住宅（管理代行）

① 管理戸数 85団地 5,390戸 内訳:公営住宅 5,105戸、改良住宅(店舗含む)205戸、再開発住宅 22戸
市単独住宅〔母子住宅〕 8戸、特定公共賃貸住宅 50戸

② 申込・入居・退去事務

本年度の申込は167件で、133世帯が入居し、228世帯が退去した。

(単位:件)

内容		月												計
		4月	5月	6月	7月	8月	9月	10月	11月	12月	1月	2月	3月	
申込 受付	通常	8	6	19	14	15	22	20	10	11	11	15	14	165
	罹災	0	0	0	0	0	1	0	0	1	0	0	0	2
	計	8	6	19	14	15	23	20	10	12	11	15	14	167
入居	通常	13	9	8	8	5	14	14	18	9	8	14	11	131
	罹災	0	0	0	0	0	1	0	0	1	0	0	0	2
	計	13	9	8	8	5	15	14	18	10	8	14	11	133
退去	通常	25	13	24	22	24	13	16	28	9	5	26	21	226
	罹災	0	0	0	0	0	0	0	0	0	0	2	0	2
	計	25	13	24	22	24	13	16	28	9	5	28	21	228

(3)高崎市営住宅（管理代行）

① 管理戸数 96団地 4,119戸 内訳:公営住宅 3,716戸、借上住宅 95戸、改良住宅 131戸
モデル住宅 25戸、小集落住宅 50戸、市単独住宅 17戸
ふるさと住宅 37戸、特定借上公共住宅(留学生住宅) 48戸

② 申込・入居・退去事務

本年度の申込は173件で、138世帯が入居し、226世帯が退去した。

(単位:件)

内容		月												計
		4月	5月	6月	7月	8月	9月	10月	11月	12月	1月	2月	3月	
申込 受付	通常	18	14	22	14	9	13	13	11	13	14	15	16	172
	罹災	0	0	0	0	0	0	0	0	0	1	0	0	1
	計	18	14	22	14	9	13	13	11	13	15	15	16	173
入居	通常	7	9	14	20	10	10	7	9	14	8	15	14	137
	罹災	0	0	0	0	0	0	0	0	0	1	0	0	1
	計	7	9	14	20	10	10	7	9	14	9	15	14	138
退去	通常	20	21	18	12	23	17	23	15	14	18	17	28	226
	罹災	0	0	0	0	0	0	0	0	0	0	0	0	0
	計	20	21	18	12	23	17	23	15	14	18	17	28	226

(4) 桐生市営住宅（管理代行）

① 管理戸数 50団地 2,779戸 内訳:公営住宅 2,464戸、改良住宅 122戸、再開発住宅 24戸
従前居住者住宅 20戸、買取特定住宅 68戸、市単独住宅 81戸

② 申込・入居・退去事務

本年度の申込は96件で、92世帯が入居し、129世帯が退去した。

(単位:件)

内容		月												計
		4月	5月	6月	7月	8月	9月	10月	11月	12月	1月	2月	3月	
申込 受付	通常	11	5	11	6	4	12	10	7	4	10	9	3	92
	罹災	1	0	0	0	0	0	0	0	1	0	0	2	4
	計	12	5	11	6	4	12	10	7	5	10	9	5	96
入居	通常	10	5	4	9	7	7	8	6	9	4	9	10	88
	罹災	1	0	0	0	0	0	0	0	1	0	0	2	4
	計	11	5	4	9	7	7	8	6	10	4	9	12	92
退去	通常	17	8	11	12	12	5	11	9	6	13	9	15	128
	罹災	0	1	0	0	0	0	0	0	0	0	0	0	1
	計	17	9	11	12	12	5	11	9	6	13	9	15	129

(5) 太田市営住宅（管理代行）

① 管理戸数 40団地 3,136戸 内訳:公営住宅 2,969戸、改良住宅 112戸、市単独住宅 16戸
再開発住宅 30戸、特定公共賃貸住宅 9戸

② 申込・入居・退去事務

本年度の申込は177件で、118世帯が入居し、157世帯が退去した。

(単位:件)

内容		月												計
		4月	5月	6月	7月	8月	9月	10月	11月	12月	1月	2月	3月	
申込 受付	通常	13	15	15	12	13	16	12	17	14	17	14	18	176
	罹災	1	0	0	0	0	0	0	0	0	0	0	0	1
	計	14	15	15	12	13	16	12	17	14	17	14	18	177
入居	通常	7	11	10	9	14	11	10	10	14	2	10	8	116
	罹災	1	1	0	0	0	0	0	0	0	0	0	0	2
	計	8	12	10	9	14	11	10	10	14	2	10	8	118
退去	通常	18	10	12	15	9	12	7	6	17	9	14	19	148
	罹災	3	3	0	2	0	1	0	0	0	0	0	0	9
	計	21	13	12	17	9	13	7	6	17	9	14	19	157

(6) 館林市営住宅 (管理代行)

① 管理戸数 39団地 777戸 内訳:公営住宅 771戸、市単独住宅 1戸、賃貸店舗 5戸

② 申込・入居・退去事務

本年度の申込は36件で、26世帯が入居し、43世帯が退去した。

(単位:件)

内容		月												計
		4月	5月	6月	7月	8月	9月	10月	11月	12月	1月	2月	3月	
申込 受付	通常	7	2	3	3	3	2	5	3	1	1	3	3	36
	罹災	0	0	0	0	0	0	0	0	0	0	0	0	0
	計	7	2	3	3	3	2	5	3	1	1	3	3	36
入居	通常	2	5	6	1	2	1	1	3	2	1	2	0	26
	罹災	0	0	0	0	0	0	0	0	0	0	0	0	0
	計	2	5	6	1	2	1	1	3	2	1	2	0	26
退去	通常	5	3	2	3	0	3	5	7	5	3	3	4	43
	罹災	0	0	0	0	0	0	0	0	0	0	0	0	0
	計	5	3	2	3	0	3	5	7	5	3	3	4	43

※罹災入退去はDV被害等の目的外を含む

(7) 富岡市営住宅 (管理代行)

① 管理戸数 12団地 526戸 内訳:公営住宅 520戸、市単独住宅 6戸

② 申込・入居・退去事務

本年度の申込は 31件で、27世帯が入居し、36世帯が退去した。

(単位:件)

内容		月												計
		4月	5月	6月	7月	8月	9月	10月	11月	12月	1月	2月	3月	
申込 受付	通常	1	3	2	1	5	6	4	1	2	3	0	3	31
	罹災	0	0	0	0	0	0	0	0	0	0	0	0	0
	計	1	3	2	1	5	6	4	1	2	3	0	3	31
入居	通常	1	1	2	5	1	1	6	5	0	2	1	2	27
	罹災	0	0	0	0	0	0	0	0	0	0	0	0	0
	計	1	1	2	5	1	1	6	5	0	2	1	2	27
退去	通常	7	3	3	2	1	2	1	2	2	3	3	7	36
	罹災	0	0	0	0	0	0	0	0	0	0	0	0	0
	計	7	3	3	2	1	2	1	2	2	3	3	7	36

(8)みなかみ町営住宅（管理代行）

① 管理戸数 11団地 521戸 内訳:公営住宅 515戸、特定公共賃貸住宅 4戸、定住促進住宅 2戸

② 申込・入居・退去事務

本年度の申込は17件で、15世帯が入居し、17世帯が退去した。

(単位:件)

内容	月	4月	5月	6月	7月	8月	9月	10月	11月	12月	1月	2月	3月	計
申込 受付	通常	0	3	1	1	0	5	0	2	0	1	2	1	16
	罹災	0	0	1	0	0	0	0	0	0	0	0	0	1
	計	0	3	2	1	0	5	0	2	0	1	2	1	17
入居	通常	1	0	2	1	1	0	5	0	2	0	0	2	14
	罹災	0	0	1	0	0	0	0	0	0	0	0	0	1
	計	1	0	3	1	1	0	5	0	2	0	0	2	15
退去	通常	5	3	2	2	0	0	0	0	1	1	1	2	17
	罹災	0	0	0	0	0	0	0	0	0	0	0	0	0
	計	5	3	2	2	0	0	0	0	1	1	1	2	17

(9)渋川市営住宅（一部受託）

① 管理戸数 19団地 588戸 内訳:公営住宅354戸、特定公共賃貸住宅14戸、再開発住宅32戸、借上げ住宅19戸、特定単独住宅2戸、定住促進住宅160戸、市単独住宅7戸

2. 住宅相談実績

	相談内容・件数										備考
	融資	法律	税金	不動産	登記	建築	マンション	空き家 住みかえ	その他	合計	
常設相談	2	6	0	10	0	28	5	7	2	60	祝日を除く土日も営業
電話相談	37	97	5	304	9	291	11	65	38	857	〃
専門相談	0	74	0	14	0	29	0	0	0	117	一部土曜も営業(年53回)
臨時相談	7	36	12	20	15	19	2	0	1	112	土日のみ営業(年6回)
計	46	213	17	348	24	367	18	72	41	1,146	